



# FRONTIER™ 5707

Centrifugeuse multifonctions



## **Centrifugeuse compacte à basse vitesse avec interface moderne à molette tactile, idéale pour les applications générales en laboratoire**

Frontier™ 5707 est une centrifugeuse compacte basse vitesse à usage général. Selon le kit, il peut inclure un rotor préinstallé avec une capacité différente : un rotor angulaire pour 8 tubes 15 ml fond rond ou 4 tubes 15 ml fond conique ou un rotor angulaire combiné pour 4 tubes 15 ml fond rond ou conique et 4 tubes 50 ml fond rond ou conique. Conçue pour une utilisation pratique, la Frontier™ 5707 est dotée d'un panneau de contrôle résistant aux éclaboussures et d'une conception unique avec commande à molette tactile pour une interface intuitive.

### **Des caractéristiques uniques :**


- Conçue pour un fonctionnement aisé, la Frontier™ 5707 est équipée d'une interface avec protection IP 65 pourvue d'un système de commande pratique qui permet un maniement intuitif, même lorsque l'opérateur porte des gants.
- Offrant toutes ses fonctionnalités dans un faible encombrement, la Frontier™ 5707 permet de gagner un espace précieux sur la paillasse de laboratoire.
- Le kit comprenant le rotor pour 8 tubes 15 ml à fond rond ou 4 tubes 15 ml à fond conique est idéal pour les applications génériques de centrifugation. Complété de ses accessoires, il peut accueillir des tubes plus petits tels que 7, 5 et 1,5/2 ml parfait pour la biologie clinique et la recherche. Le rotor Combi est utilisé avec des tubes de 15 ml à fond rond ou conique et 50 ml à fond rond ou conique et sera idéal pour les applications de culture cellulaire.

# FRONTIER™ 5707 Centrifugeuse multifonctions

## Spécifications


Modèle	FC5707+R05	FC5707+R09
Plage de vitesses	200 tr/min – 6 800 tr/min; 10 tr/min / incrément	
Force centrifuge relative maximale	4 445 x g; 10 x g / incrément	
Rotor inclus dans le kit	Rotor angulaire 8 x 15 ml RB ou 4 x 15 ml FA	Rotor angulaire 4 x 50 ml RB/FA ou 15 ml RB/FA
Gamme de température	Refroidissement à air	
Durée	Rotation rapide, 10 s à 99 h 59 min 59 s ou continu	
Niveau sonore	≤ 60 dB(A)	
Niveaux d'accélération/de décélération	10/10	
Densité admissible à la vitesse maximale	1,2 g/ml	
Énergie cinétique admissible	845 Nm	1341 Nm
Alimentation secteur	230 V ~ 50/60 Hz	
Fluctuation de la tension	± 10%	
Consommation de courant	0,8 – 0,4 A	
Consommation électrique	50 W	
Dimensions (L x P x H)	277 x 356 x 236 mm	
Poids net (avec rotor)	11,5 kg	
Dimensions à l'expédition (L x P x H)	370 x 470 x 340 mm	
Poids à l'expédition (avec rotor)	13 kg	
Environnement	Utilisation en intérieur uniquement	

\*RB = fond rond, FA = fond conique

	Référence	30472305
	Description	Rotor angulaire 8 x 15 ml RB ou 4 x 15 ml FA
	Compatible avec	FC5707
	Vitesse maximale	6 800 tr/min
	FCR maximale	4 445 x g

### Accessoires

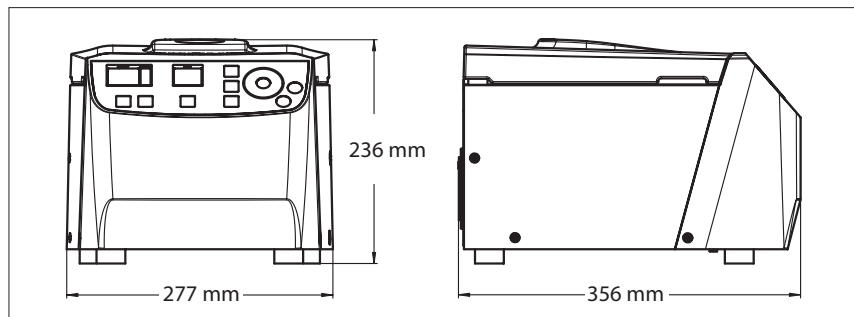
Référence	Description	Vol./Tube	Diamètre	Type de tubes	Nombre de tubes/rotor
Sans adaptateur	Rotor angulaire 8 x 15 ml RB ou 4 x 15 ml FA	15 ml	17 mm	Fond rond	8
				Fond conique	4
30130889	Adaptateur, 1 x 7 ml D13 mm Vac/Sar, 2/pq	7 ml	13 mm	Fond rond / Vacutainer® / Sarstedt®	8
30130890	Adaptateur, 1 x 5 ml D13 mm Vac/Sar, 2/pq	5 ml	13 mm	Fond rond / Vacutainer® / Sarstedt®	8
30130886	Adaptateur, 1 x 1,5/2,0 ml D11 mm, 6/pq	1,5/2,0 ml	11 mm	Microtubes	8
83041036	Adaptateur, 1 x 1,1-5 ml D15 mm Vac/Sar, 2/pq	1,1 – 5ml	15 mm	Vacutainer® / Sarstedt®	8

	Référence	83041009
	Description	Rotor angulaire 4 x 50 ml RB/FA ou 15 ml RB/FA
	Compatible avec	FC5707
	Vitesse maximale	6 800 tr/min
	FCR maximale	4 445 x g

### Accessoires

Référence	Description	Vol./Tube	Diamètre	Type de tubes	Nombre de tubes/rotor
Sans adaptateur	Rotor angulaire 4 x 50 ml RB/FA ou 15 ml RB/FA	50 ml	29 ml	Fond rond / Fond conique	4
		15 ml	17 ml	Fond rond / Fond conique	4

## Dimensions



## Autres caractéristiques et équipements standard

10 paramètres d'accélération et de décélération, présélection de la durée de fonctionnement de 10 s à 99 h 59 min ou continu, signal sonore à la fin de chaque cycle avec différentes mélodies, rotation rapide pour les cycles courts

## Conformité

- **Sécurité du produit** : CEI/EN 61010-1 ; CEI/EN 61010-020
- **Compatibilité électromagnétique** : CEI/EN 61326-1, Classe B, Environnements de base
- **Marquage de conformité** : conformité CE

OHAUS Europe GmbH

e-mail: ssc@ohaus.com  
Tel: 0041 22 567 53 19  
e-mail: tsc@ohaus.com  
Tel: 0041 22 567 53 20

[www.ohaus.com](http://www.ohaus.com)

Le système de gestion régissant la fabrication de ce produit est certifié ISO 9001:2015.

