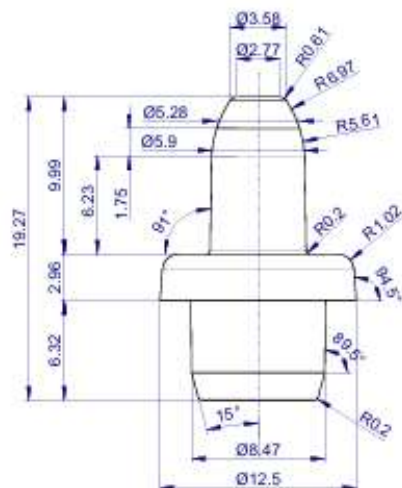
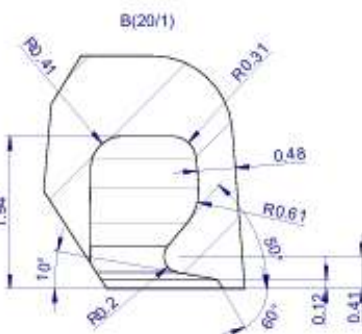
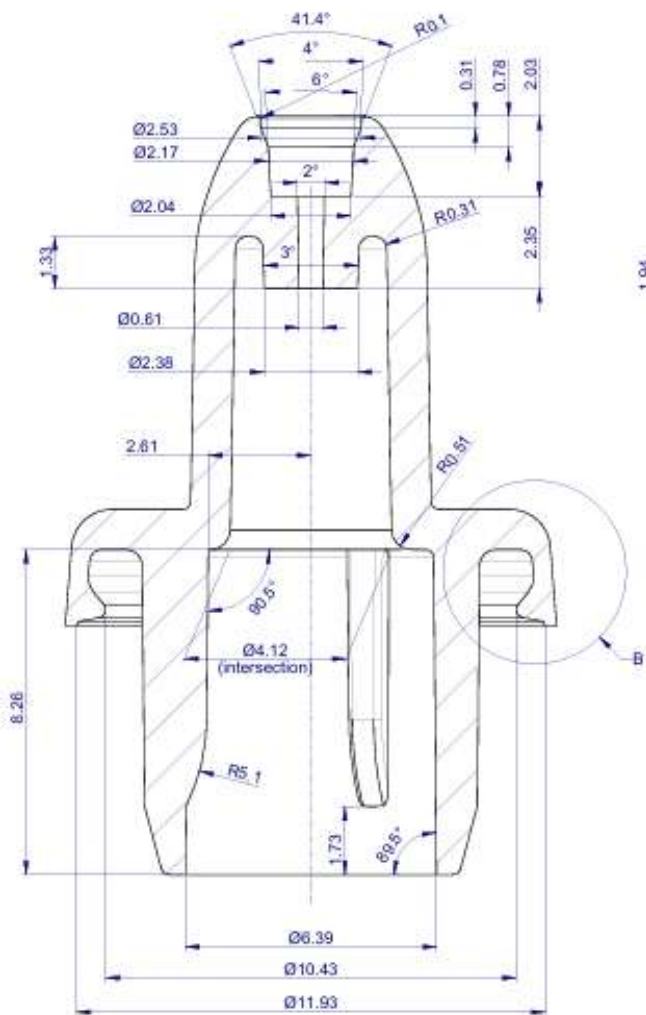


ECHELLE 1/1

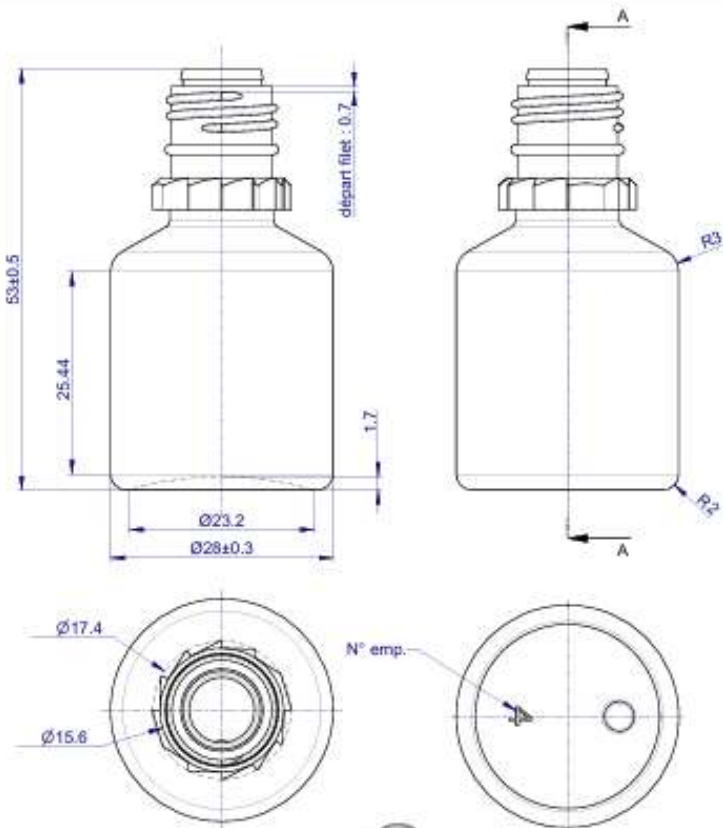
MATIERE:	Poids:	dessiné le:	02	OR:
LCPS	3.48kg.3p	04/11/24	01	
Volume RB (ml):	Col:	N.B.	00	04/11/24
12.3	-		Index	Date
			Creation	1/1
			Dist / Modifications	
<p>Flacon compte gouttes 10ml</p> <p><small>Ce plan est la propriété de MBS pharm (Algérie) et ne peut être reproduit ou communiqué sans son autorisation. The drawing belongs to MBS pharm (Algérie) and cannot be duplicated or communicated.</small></p>			Em	
			1,000	
			Quantité	
			1	
			Départ	
			A3	

10ml

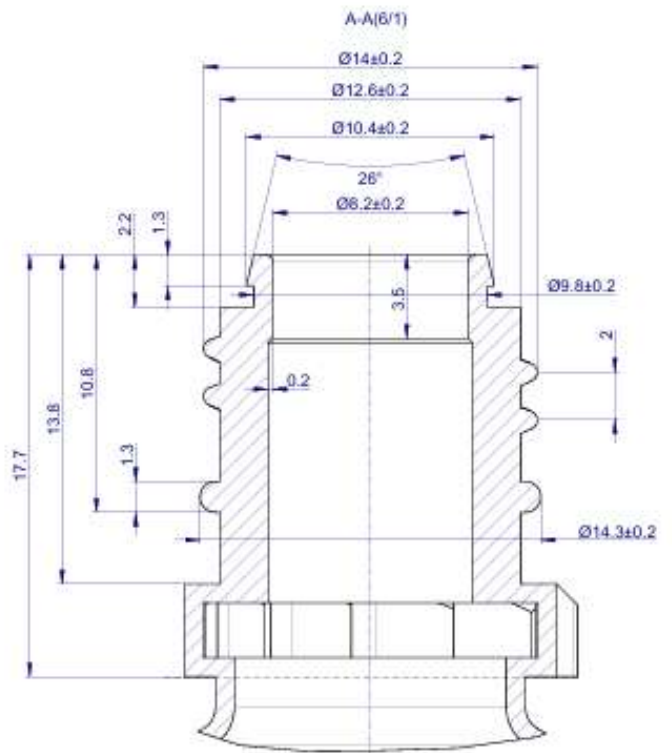


ECHELLE 1/1

MATIERE LDP*	Poids -		dessiné le 22/11/24	par	03			OR
Volume RB (ml) -	Cal -		N.B.		01			1/1
					00	22/11/24	Creation	
					Index	Date	Etat / Modifications	
Compte goutte Ø 0.6mm				Ech				
				Quantité	1,000			
				Original	1			
				A3				
<p>Ce plan est la propriété de MBS pait (Algérie) et ne peut être reproduit ou communiqué sans son autorisation. The drawing belongs to MBS pait (Algérie) and cannot be replicated or communicated.</p>								



ECHELLE 1/1



MATIERE	Police	dessiné le:	02	OR
LDPE	J.6x0.3p	30/01/25	01	
Volume (ml)	Col	N.B.	00	3601/03
17.5			Index	Date
				Creation
				Etat / Modifications

Flacon compte gouttes
15ml

Qté
1,000
Quantité
1
Dessiné
A3

15ml

Ce plan est la propriété de MDS plast (Algérie)
et ne peut être reproduit ou communiqué sans son autorisation.
The drawing belongs to MDS plast (Algérie)
and cannot be duplicated or communicated.